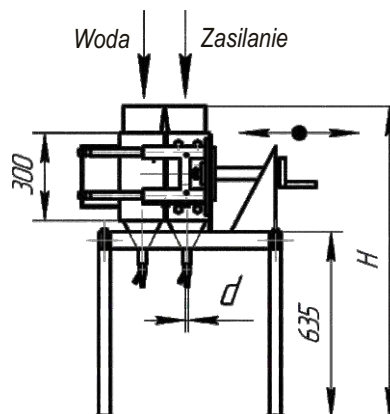




Filtry magnetyczne FM



Przeznaczone dla usunięcia ferromagnetycznych i paramagnetycznych materiałów z płynnych mas i suspensji.

Zastosowują się w ceramicznej, porcelano-fajansowej i innych branżach przemysłu.

Nazwa	Wydajność*, m ³ /godz.	Rozmiary roboczej strefy, mm		d, mm	Wymiary gabarytowe, mm			Masa, kg
		Szerokość	Długość		L	B	H	
FM - 6/12,5-H	2,25	60	125	G1/2"	800	720	1070	160
FM - 6/19-H	3,4		190		900			210
FM - 6/25-H	4,5		250	G3/4"	1000			260

- * Przy wilgotności suspensji 70 %.
- Magnetyczny system z neodymowych magnesów.
- Ilość oddziań z nasadką - 2.
- Duża materiału -1 0.01.
- Jest możliwy wyrób filtru z uwzględnieniem potrzebnych wymagań zleceniodawcy.

DANE KONTAKTOWE:

33024, Ukraina, m. Równe,
ul. Młyniwska, 32
tel. +38 067 363 82 16, +38 050 461 49 51
e-mail: separator@prodecolog.com.ua
www.prodecolog.com.pl

