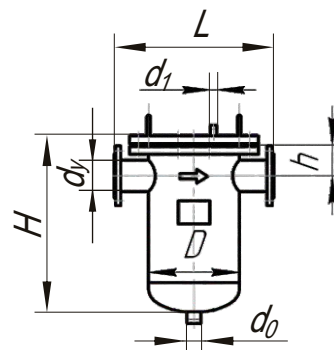




Odmulacze magnetyczne OM(M) [podwieszane]



Przeznaczone do oczyszczania wody z różnych nierozpuszczalnych zanieczyszczeń w wodzie i systemach ciepłowniczych, chłodzenia, recyklingu wody itp.

Instalują się przed wymiennikami ciepła, kotłami do podgrzewania wody, na rurach zasilających, rurociągach cyrkulacyjnych, na wlotach do ciepłowni, jednostkach pomiarowych w celu ochrony sprzętu przed korozją i osadami.

| Nazwa | Przejęcie warunkowe, d_y , mm | Przepus-towość, m^3/h | Wymiary, mm | | | | | | Opór hydra-liczny, kPa | Masa, kg, nie więcej niż | | | | |
|---|---------------------------------|-------------------------|-------------|-----|-----|-----|-------------|---------|------------------------|--------------------------|-----|-----|---------|---------|
| | | | D | L | H | h | d_1 | d_0 | | | | | | |
| Odmulacze magnetyczne do obiektów pojedynczych | | | | | | | | | | | | | | |
| OM 2/15-F | 15 | 1-2 | 159 | 350 | 300 | 60 | $G^{3/8}$ " | G1" | 0,4-2,0 | 15 | | | | |
| OM 2/20-F | 20 | 1-2 | | | | | | | | 15 | | | | |
| OM 3/25-F | 25 | 1,5-3,5 | | | | | | | | 16 | | | | |
| OM 5/40-F | 40 | 3-6 | | | | | | | | 17 | | | | |
| OM 8/50-F | 50 | 5-11 | 219 | 430 | 400 | 90 | $G^{1/2}$ " | G1 1/4" | 0,6-2,5 | 45 | | | | |
| OM 10/65-F | 65 | 7-14 | | | | | | | | 50 | | | | |
| OM 15/80-F | 80 | 10-20 | | | | | | | 273 | 520 | 500 | 100 | 0,9-3,5 | 80 |
| OM 20/100-F | 100 | 14-28 | | | | | | | 325 | 570 | 600 | 110 | | G1 1/2" |
| Odmulacze magnetyczne sieciowe | | | | | | | | | | | | | | |
| OMM 26/50-F | 50 | 26 | 159 | 360 | 300 | 65 | $G^{3/8}$ " | G1 1/4" | 3,0 | 30 | | | | |
| OMM 32/65-F | 65 | 32 | | | | | | | | 33 | | | | |
| OMM 46/80-F | 80 | 46 | 219 | 430 | 400 | 90 | $G^{1/2}$ " | G1 1/2" | | 53 | | | | |
| OMM 65/100-F | 100 | 65 | 273 | 520 | 500 | 100 | | | | 86 | | | | |
| OMM 85/125-F | 125 | 85 | 325 | 570 | 600 | 140 | | | | 118 | | | | |
| OMM 150/150-F | 150 | 150 | 325 | 570 | 600 | 140 | | | | 122 | | | | |

1. System magnetyczny z magnesów ferrytowych (F).
2. Możliwe jest wytwarzanie systemów magnetycznych z magnesów neodymowych (N) lub połączonych systemów magnetycznych (C).
3. Możliwa jest produkcja oświetlaczy zgodnie z niezbędnymi wymaganiami klienta.

DANE KONTAKTOWE:

33024, Ukraina, m. Równe,
ul. Młyniwska, 32
tel. +38 067 363 82 16, +38 050 461 49 51
e-mail: separator@prodecolog.com.ua
www.prodecolog.com.pl

