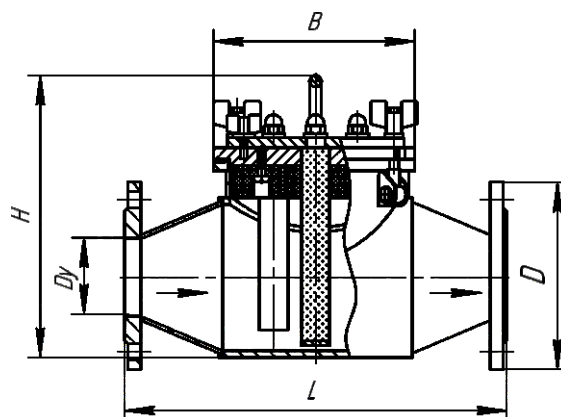




## Separatory magnetyczne prętowe rurowe STS



Przeznaczone dla oczyszczenia sypkich płynnych produktów od domieszek ferromagnetycznych.

Ustalają się na rurociągach dopływu produktu.

Zastosowują się w spożywczym przemyśle dla oczyszczenia męki, sosów, majoneza i in. produktów.

| Nazwa     | Warunkowe przejście, $D_y$ , mm | Ilość bloków magnetycznych, sz. | Wymiary gabarytowe, mm |     |     |     | Masa, kg, nie więcej |
|-----------|---------------------------------|---------------------------------|------------------------|-----|-----|-----|----------------------|
|           |                                 |                                 | L                      | D   | H   | B   |                      |
| STS-50    | 50                              | 4                               | 350                    | 160 | 260 | 150 | 12                   |
| STS-M-50  |                                 |                                 |                        |     |     |     | 14                   |
| STS-65    | 65                              |                                 | 400                    | 180 | 270 | 184 | 16                   |
| STS-M-65  |                                 |                                 |                        |     |     |     | 18                   |
| STS-M-80  | 80                              | 5                               | 450                    | 195 | 300 | 192 | 20                   |
| STS-M-100 | 100                             |                                 | 500                    | 205 |     |     | 22                   |

1. Magnetyczna indukcja na powierzchni magnetycznych bloków nie mniej 0,5 Tl odpowiednio do technicznego zadania.
2. Oczyszczenie separatora: ręczne - STS; mechaniczne - STS - M.
3. Robocza presja nie więcej 0,8 MPa, robocza temperatura nie bardziej 60 °C.
4. Jest możliwy wyrób separatorów z uwzględnieniem potrzebnych wymagań zleciodawcy.

### DANE KONTAKTOWE:

33024, Ukraina, m. Równe,  
ul. Młyniwska, 32  
tel. +38 067 363 82 16, +38 050 461 49 51  
e-mail: separator@prodecolog.com.ua  
www.prodecolog.com.pl

