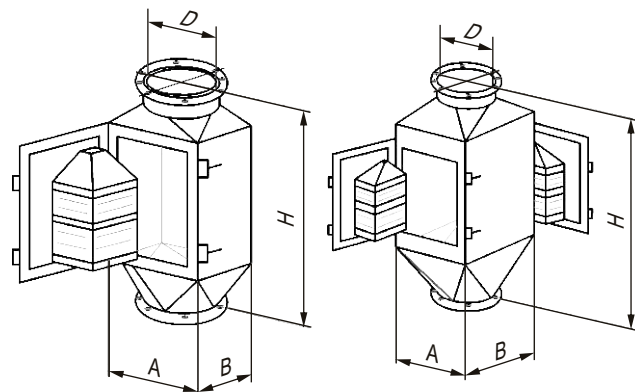




Separatory magnetyczne kołumnowego K



Rys.1

Rys.2

Przeznaczone dla oczyszczenia surowca i gotowej produkcji od domieszek ferromagnetycznych.

Zastosowują się w mieszance paszowej, młynarskiej, spożywczej, chemicznej i innych branżach przemysłu.

Nazwa	Wydajność,* t/g	Rys.	Wymiary gabarytowe, mm				Masa, kg
			A	B	H	D	
K 30/26	5	1	300	260	700	160	40
K 39/36	10		390	360		200	70
K 47/38	20		472	376	750	280	102
K 54/38	30		536			300	120
K 47/56	50	2	470	560	1090	300	180
K 54/56	100		540		1160	320	220
K 64/56	150		640		1250	350	300

1. * Maksymalne znaczenie wydajności jest wskazane dla separacji ziarna.

2. Jest możliwy wyrób separatorów z uwzględnieniem potrzebnych wymagań zleceniodawcy.

DANE KONTAKTOWE:

33024, Ukraina, m. Równe,
ul. Młyniwska, 32
tel. +38 067 363 82 16, +38 050 461 49 51
e-mail: separator@prodecolog.com.ua
www.prodecolog.com.pl

