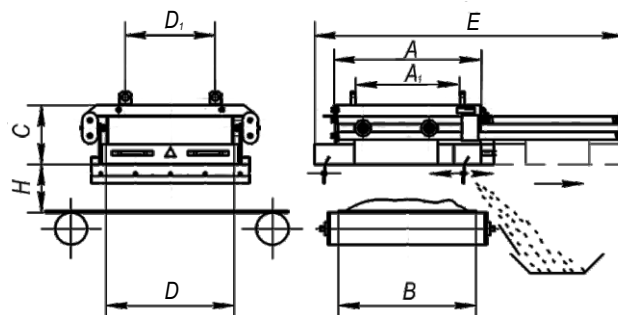
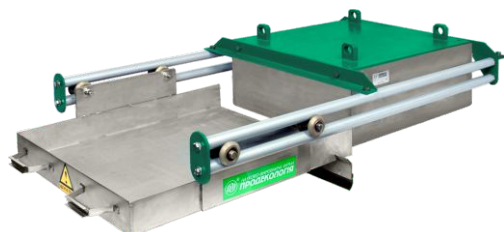




Separatory magnetyczne nadtaśmowe PN-M



Przeznaczone do wyciągania domieszek ferromagnetycznych i przypadkowych przedmiotów metalowych (śrub, nakrętek i in.) z materiałów sypkich, które przemieszczają się przez przenośnik taśmowy.

Ustalają się nad przenośnikiem taśmowym na odległości 100-350 mm zależnie od wysokości warstwy materiału.

Nazwa	Szerokość taśmy przenośnikowej, mm	Wysokość zawieszenia, H, mm	Wymiary gabarytowe, mm						Masa, kg
			A	D	C	E	A ₁	D ₁	
PN-M - 40/43	400	150	416	440	128	980	320	290	120
PN-M - 40/64		200		654	194			510	280
PN-M - 50/43	500	150		440	128			290	120
PN-M - 50/64		200		654	194			510	260
PN-M - 65/43	650	150		440	128			290	170
PN-M - 65/64		200		553	640			194	1186
PN-M - 65/85		250	868	246	730	560			
PN-M - 80/64	800	200	690	654	194	1441	590	510	420
PN-M - 80/85		250	868	246	730	690			
PN-M - 100/64	1000	200	827	654	194	1647	730	510	510
PN-M - 100/85		250	868	246	730	840			
PN-M - 120/85	1200	250	964	868	246	1902	860	730	860

1. Maksymalna indukcja na roboczej powierzchni separatora odpowiednio do zadania technicznego.
2. Szybkość taśmy przenośnikowej stanowi nie więcej niż 2 m/s.
3. Jest możliwe wyprodukowanie separatorów z uwzględnieniem koniecznych wymagań zleceniodawcy.

DANE KONTAKTOWE:

33024, Ukraina, m. Równe,
ul. Młyniwska, 32
tel. +38 067 363 82 16, +38 050 461 49 51
e-mail: separator@prodecolog.com.ua
www.prodecolog.com.pl

