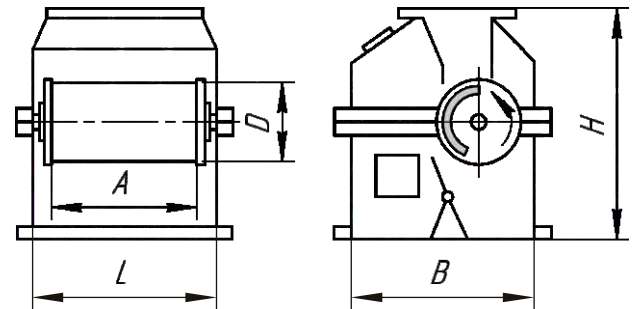




Separatory magnetyczne bębnowe BS



Przeznaczone dla suchego wzbogacenia rudnych i nierudnych materiałów, a także dla oczyszczenia różnych niemagnetycznych materiałów od magnetycznych domieszek.

Zastosowują się na przedsiębiorstwach czarnego hutnictwa i innych branż przemysłu.

| Nazwa | Materiał magnesów | Wymiary gabarytowe, mm | | | | | Moc napędu, kWt | Masa, kg, nie więcej |
|----------------|-------------------|------------------------|------|------|------|----------|-----------------|----------------------|
| | | D | A | B | L | H | | |
| BS-50/50-N | Neodym | 500 | 500 | 1000 | 900 | 1100 | 2,2 | 600 |
| BS-50/65-N | | | 650 | | 1050 | | 2,2 | 800 |
| BS-50/100-N | | | 1000 | | 1400 | | 3,0 | 1200 |
| BS-63/65-N | | 630 | 650 | 1310 | 1060 | 1340 | 3,0 | 1400 |
| BS-63/80-N | | | 800 | | 1210 | | 3,0 | 1600 |
| BS-63/100-(N) | | Ferryt (Neodym) | 630 | 1000 | 1310 | 1410 | 1340 | 3,0(4,0) |
| BS-63/150-(N) | 1500 | | | 1910 | | 4,0(5,5) | | 2400 |
| BS-63/200-(N) | 2000 | | | 2410 | | 5,5(7,5) | | 2800 |
| BS-80/100-(N) | 800 | | 1000 | 1500 | 1410 | 1500 | 3,0(4,0) | 2400 |
| BS-80/150-(N) | | | 1500 | | 1910 | | 4,0(5,5) | 2800 |
| BS-90/150-(N) | 900 | | 1500 | 1300 | 1800 | 1680 | 8,2 | 2800 |
| BS-120/200-(N) | 1200 | | 1975 | 2320 | 2300 | 2050 | 11,0 | 4500 |

- (N) - magnetyczny system z neodymowych magnesów.
- Magnetyczna indukcja na powierzchni bębna odpowiednio do technicznego zadania:
80 - 150 mTl dla ferrytowych systemów magnetycznych ;
200 - 800 mTl dla neodymowych systemów magnetycznych.
- Wydajność separatorów określa się dla konkretnych materiałów po wypełnieniu blanku danych wyjściowych albo przeprowadzenia próbnej separacji magnetycznej.
- Jest możliwy wybór separatorów z uwzględnieniem potrzebnych wymagań zleciodawcy.

DANE KONTAKTOWE:

33024, Ukraina, m. Równe,
ul. Młyńska, 32
tel. +38 067 363 82 16, +38 050 461 49 51
e-mail: separator@prodecolog.com.ua
www.prodecolog.com.pl

